

ОПИСАНИЕ ИЗДЕЛИЯ

Автономные переносные станции для промывания глаз (включая модели с душевым шлангом), работающие под давлением, предназначены для использования на участках, не оборудованных источниками водопроводной питьевой воды. Переносные станции с подогревом (модели на 120 В переменного тока или 12 В постоянного тока) рассчитаны на поддержание температуры воды в резервуаре в диапазоне от 15°C до 32°C (от 60°F до 90°F) $\pm 2,8^{\circ}\text{C}$ (5°F) во избежание шокового воздействия от холодной воды на пользователя. Все переносные станции, работающие под давлением, прошли заводские испытания на герметичность.

ПРИМЕЧАНИЕ. В модели 01106001 подогрев**ОБЩАЯ ИНФОРМАЦИЯ**

Автономные переносные станции для промывания глаз (включая модели с душевым шлангом), работающие под давлением, не требуют проведения гидростатических испытаний резервуара, если иное отдельно не требуется контролирующим органом. Максимальное рабочее давление в резервуаре составляет 130 фунтов на кв. дюйм (896,3 кПа). Предохранительный клапан, установленный на станциях емкостью 5 галлон (18,9 л) и 13 галлон (49,2 л) рассчитан на открытие под давлением 125 фунтов на кв. дюйм (861,8 кПа). Предохранительный клапан на 140-литровой (37 галл.) станции рассчитан на открытие под давлением 110 фунтов на кв. дюйм (758,4 кПа).



Далее приведены требования Американского национального института стандартов ANSI Z358.1, относящиеся к автономному оборудованию для экстренного промывания глаз. Полный текст указанного стандарта можно получить в Международной ассоциации производителей защитного оборудования.

1. Станции для промывания глаз должны находиться в доступном месте, время перемещения к которому от наиболее удаленного опасного участка не должно превышать 10 сек.
2. Сборка и установка станций для промывания глаз должна осуществляться в соответствии с инструкциями завода-изготовителя.
3. Перед вводом станции для промывания глаз в эксплуатацию необходимо провести эксплуатационные испытания оборудования с соблюдением следующих процедур:
 - а. Наполните резервуар промывочной жидкостью. Поверните кран в полностью открытое положение. Кран должен открываться за одну секунду и должен оставаться открытым, не требуя дальнейших усилий от оператора.
 - б. В полностью открытом положении измерьте напор промывочной жидкости с помощью контрольного манометра и определите требуемый расход воды для промывания глаз в соответствии с положениями стандартов ANSI.
 - в. Эксплуатационные испытания станций для промывания глаз емкостью 49,2 л (13 галлонов) и 140 л (37 галлонов) должны включать проверку подачи промывочной воды расходом 1,5 л в минуту (0,4 галлона в минуту) в течение 15 мин.
4. Осмотрите автономную станцию для промывания глаз на предмет необходимости замены промывочной жидкости или её доливки, а также на предмет замены воздуха.
5. В соответствии с требованиями стандарта ANSI Z358.1 проверка надлежащей работы станций для промывания глаз должна проводиться ежегодно.
6. Место расположения каждой станции должно быть обозначено хорошо заметным знаком или соответствующей маркировкой/наклейкой на корпусе. Зона вокруг станции должна быть хорошо освещена.

ИНСТРУКТАЖ

Все сотрудники, которые могут испытать на себе воздействие опасных материалов, должны быть проинструктированы о местонахождении и правилах пользования станциями для экстренного промывания глаз (станциями с душевым шлангом). Как показывает опыт, до оказания медицинской помощи первая неотложная помощь при поражении раздражающими веществами должна заключаться в промывании глаз и лица в течение 15 минут. Во время промывания необходимо держать веки открытыми, вращая при этом глазами, таким образом, чтобы вода промыла всю слизистую оболочку глаз и складки кожи вокруг них.

ВНИМАНИЕ!

- 1) Конструкция резервуара рассчитана на ограниченное давление.
- 2) Не допускайте падений или ударов резервуара для промывания глаз или внешних компонентов станции.
- 3) При перемещении станции для промывания глаз пользуйтесь ручками или используйте соответствующую тележку. При неправильном обращении можно повредить резервуар или получить телесные повреждения.
- 4) Избегайте продолжительного нахождения станции на солнце или воздействия внешних источников тепла температурой свыше 35°C (95°F).

ИНСТРУКЦИИ ПО СБОРКЕ И УСТАНОВКЕ

ПРИМЕЧАНИЯ

- 1) Переносные станции для промывания глаз, работающие под давлением, поставляются в незаправленном виде. Воздух и промывочная жидкость поставляются другими поставщиками.
- 2) Некоторые переносные модели, оснащенные душевым шлангом, поставляются в полностью собранном виде, в то время как другие модели нуждаются в частичной сборке. Следуйте приведенным ниже инструкциям, применимым к вашей модели.

СТАНЦИИ ДЛЯ ПРОМЫВАНИЯ ГЛАЗ (ВКЛЮЧАЯ МОДЕЛИ С ДУШЕВЫМ ШЛАНГОМ), РАБОТАЮЩИЕ ПОД ДАВЛЕНИЕМ, БЕЗ ПОДОГРЕВА

1. Снимите пластмассовый колпачок с патрубка в верхней части резервуара и подсоедините к нему шланг с распылителем для промывания глаз.
2. Затяните крепление шланга при помощи разводного ключа, используя при этом соответствующий герметик для трубных соединений. **Не затягивайте слишком сильно!** Соединение трубопровода должно без труда завинчиваться по резьбе, затяжка необходима лишь для предотвращения течи.
3. Установите нажимную пластину поверх штока шарового клапана и плотно затяните с помощью стопорной гайки, входящей в комплект оборудования.
4. Завинтите блок распылительных головок для промывания глаз на конец шланга с использованием соответствующего герметика для труб. **Не используйте уплотнительную ленту!** Затяните вручную до обеспечения плотного соединения. После затяжки поверните головку в обратную сторону до ее совмещения с нажимной пластиной (в выключенном положении). **Не затягивайте слишком сильно!**
5. Освободите фиксатор крышки, чтобы снять крышку с резервуара.
6. Наполните резервуар чистой питьевой водой до необходимого уровня, отмеченного меткой уровня. При проведении испытаний не следует добавлять консервирующую добавку для воды Hydroser®.
7. Установите на место крышку и закрепите ее фиксатором. Убедитесь, что крышка герметично закрыта.
8. Закачайте в резервуар под давлением через шток пневмоклапана чистый сухой воздух до тех пор, пока указатель манометра не достигнет зоны зеленой метки (см. таблицу ниже). Шток пневмоклапана и манометр расположены в верхней части резервуара. После первой заправки давление незначительно понизится вследствие охлаждения сжатого воздуха. Подождите приблизительно 20 минут, пока давление снизится. Вновь подайте воздух для восстановления давления до уровня зеленой метки манометра.

ТАБЛИЦА ДАВЛЕНИЯ ВОЗДУХА

Резервуар емкостью 5 галлонов (18,9 л)	100 фунтов на кв. дюйм (689,5 кПа)
Резервуар емкостью 13 галлонов (49,2 л)	100 фунтов на кв. дюйм (689,5 кПа)
Резервуар емкостью 37 галлонов (140 л)	110 фунтов на кв. дюйм (861,8 кПа)

9. Осмотрите установку для промывания глаз в течение нескольких минут, чтобы убедиться в отсутствии утечек. При наличии утечек проверьте надежность закрытия шарового клапана, плотность закрытия крышки и всех соединений (воды и воздуха).
10. Проверьте блок распылителя для промывания глаз на предмет нормального расхода воды, на несколько секунд повернув кран в открытое положение.
11. Необходимо вести учет всех результатов проверок для обеспечения соответствия используемых процедур требованиям по испытанию оборудования.
12. После завершения испытаний и в случае получения удовлетворительных результатов наполните станцию для промывания глаз в соответствии со следующими инструкциями:

ОСТОРОЖНО! Перед снятием крышки необходимо сбросить давление переносного резервуара

- а) **ПЕРЕД ОТКРЫТИЕМ РЕЗЕРВУАРА СБРОСЬТЕ ДАВЛЕНИЕ**, потянув за кольцо предохранительного клапана давления, и, таким образом, открыв клапан. Удерживайте его в открытом положении, пока указатель манометра не опустится до отметки «0».
- б) По завершению сброса давления резервуара освободите фиксатор и откройте крышку.
- в) Наполните резервуар жидкостью для промывания глаз до соответствующего уровня. При использовании питьевой воды рекомендуется добавить в промывочную жидкость консервирующую добавку Hydroser® (входит в комплект поставки). В случае применения добавки Hydroser® следуйте инструкциям, приведенным на ее упаковке.

- г) Закачайте воздух в резервуар, как описано в пункте 8 выше.
13. Установите переносную станцию для промывания глаз (станцию, оснащенную душевым шлангом), в отведенное для нее место.

ПЕРЕНОСНЫЕ СТАНЦИИ ДЛЯ ПРОМЫВАНИЯ ГЛАЗ (ВКЛЮЧАЯ МОДЕЛИ С ДУШЕВЫМ ШЛАНГОМ), РАБОТАЮЩИЕ ПОД ДАВЛЕНИЕМ, С ПОДОГРЕВОМ

1. Выполните действия, перечисленные в пунктах с 1 по 7 раздела инструкций по сборке и установке.
2. Подключите станцию к источнику электропитания сетевым шнуром (входит в комплект поставки). Вставьте 3-контактную штепсельную вилку в соответствующую запитанную розетку электросети с напряжением 120 В или подсоедините шнур питания к соответствующему аккумулятору с напряжением 12 В постоянного тока, в зависимости от ситуации.
3. Через два часа (при подключении в сети переменного тока напряжением 120 В) проверьте температуру жидкости в резервуаре и убедитесь в надлежащей работе нагревателя (время нагрева жидкости в случае источника питания 12 В постоянного тока составляет приблизительно 12 часов). **ПРИМЕЧАНИЕ.** Приблизительное время нагрева определяется до момента достижения жидкостью температуры 7,2°C (45°F).
4. Продолжите процесс установки, выполнив действия, обозначенные под пунктами с 8 по 13 раздела инструкций по сборке и установке.

ПРИМЕЧАНИЕ. Температура жидкости контролируется двумя саморегулирующимися термостатами.

ЭКСПЛУАТАЦИЯ И ТЕХНИЧЕСКОЕ ОБСЛУЖИВАНИЕ

ОСТОРОЖНО! До начала технического обслуживания отсоедините установку от источника электропитания. Перед снятием крышки необходимо сбросить давление переносного резервуара

ПРИМЕЧАНИЕ. В случае возникновения необходимости замены или ремонта внутренних компонентов резервуара в моделях станций с подогревом, обратитесь в отдел технического обслуживания по телефону 800-283-6266 для обсуждения указанных вопросов и/или получения инструкций относительно возврата переносной станции для проверки ее состояния.

1. При перемещении станции для промывания глаз (включая модели с душевым шлангом) во избежание повреждений следует проявлять особую осторожность.
2. Убедитесь, что головки распылителя для промывания глаз/душевого шланга надежно закрыты, если они не используются.
3. Программа регулярного планового обслуживания должна включать визуальный осмотр, испытания и очистку. В ходе еженедельных визуальных осмотров заполненных станций необходимо:
 - а) Проверить давление по показаниям манометра. Указатель манометра должен находиться в зоне зеленой метки.
 - б) Проверить резервуар, соединения, трубопроводы и патрубки на предмет возможных повреждений. При необходимости замените наружные компоненты.
 - в) Проверьте вес установки, чтобы определить уровень жидкости. Сверьтесь с данными, представленными в таблице. Если необходимо долить в резервуар промывающей жидкости, снимите крышку и долейте жидкость до соответствующего уровня.

ОСТОРОЖНО! Перед снятием крышки необходимо сбросить давление переносного резервуара

МОДЕЛЬ	ВЕС БЕЗ ЖИДКОСТИ	ВЕС С ЖИДКОСТЬЮ
5 галлонов	12 фунтов (5,4 кг)	42 фунтов (19 кг)
13 галлонов	33 фунтов (14,9 кг)	108 фунтов (49 кг)
13 галл. с подогревом	36 фунтов (16,3 кг)	111 фунтов (50,3 кг)
37 галлонов	89 фунтов (40,3 кг)	295 фунтов (133,8 кг)

- г) В моделях с подогревом проверьте работу нагревателя, приложив руку к крышке резервуара, и убедитесь в том, что наружная температура резервуара составляет приблизительно 26,7°C – 32,2°C (80°F - 90°F). Если необходимо, температуру жидкости можно проверить с помощью термометра. Снимите крышку резервуара и опустите термометр.

ЭКСПЛУАТАЦИЯ И ТЕХНИЧЕСКОЕ ОБСЛУЖИВАНИЕ (продолжение)

ОСТОРОЖНО! Перед снятием крышки необходимо сбросить давление переносного резервуара. Если температура жидкости не достигает 29°С (85°Ф) или превышает 35°С (95°Ф), обратитесь в отдел технического обслуживания компании Epson по тел: 800-283-6266, чтобы обсудить указанные вопросы и/или получить инструкции относительно возврата переносной станции для проверки ее состояния.

ПРИМЕЧАНИЕ. В случае возникновения необходимости замены или ремонта внутренних компонентов резервуара или моделей станции с подогревом, обратитесь в отдел технического обслуживания компании Epson по тел: 800-283-6266, чтобы обсудить указанные вопросы и/или получить инструкции относительно возврата переносной станции для проверки ее состояния.

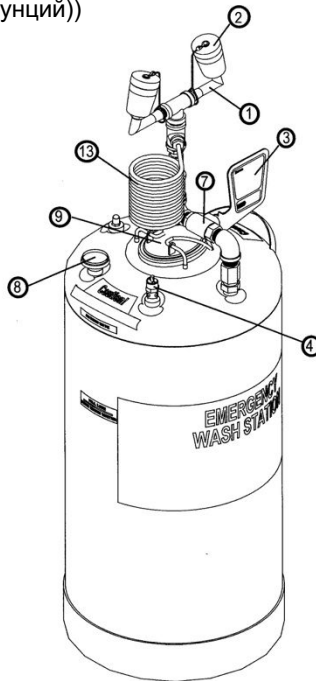
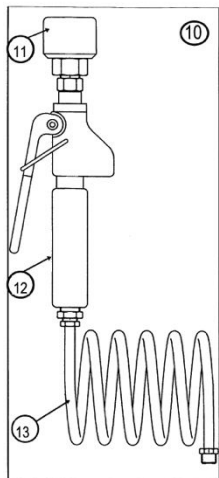
4. Если предохранительный клапан подвержен воздействию давления на уровне не менее 75% от величины установочного давления, перед каждой заправкой (действие 5 выше) поднимите кольцо клапана для проверки свободного действия и разгрузки клапана. Проверьте и при необходимости удалите все посторонние материалы и минеральные отложения вокруг седла клапана.
5. Каждые 30 дней необходимо сливать старую жидкость из резервуара, промывать его и заполнять его свежей жидкостью. Это следует делать чаще, если того требуют условия. Если используется консервирующая добавка Hydroseep®, необходимо сливать жидкость из резервуара, промывать его и заполнять резервуар питьевой водой с добавлением Hydroseep® через каждые 120 дней (интервал между заменой жидкости не должен превышать 180 дней). В случае применения добавки Hydroseep® следуйте инструкциям, приведенным на ее упаковке.
 - а) **ПЕРЕД ОТКРЫТИЕМ РЕЗЕРВУАРА СБРОСЬТЕ ДАВЛЕНИЕ**, потянув за кольцо предохранительного клапана давления, и, таким образом, открыв клапан. Удерживайте его в открытом положении, пока указатель манометра не опустится до отметки «0».
 - б) По завершению сброса давления резервуара освободите фиксатор и откройте крышку.
 - в) Отсоедините блок распылительных головок для промывания от трубки/душевого шланга и установите его на чистую поверхность.
 - г) Слейте оставшуюся воду из резервуара.
 - д) Промойте резервуар внутри и снаружи, удалите все посторонние материалы. Соблюдайте осторожность при обращении с резервуаром, не допускайте повреждений.
 - е) Осмотрите блок распылительных головок/душевого шланга на предмет наличия загрязнений или посторонних материалов. При необходимости промойте.
 - ж) Подсоедините блок распылительных головок/душевого шланга к трубопроводу. См. раздел «Инструкции по сборке и установке», пункт 4 на стр. 3.
 - з) По завершению проверки и испытаний залейте в резервуар жидкость до соответствующего уровня и закачайте воздух до получения давления в резервуаре на уровне зеленой метки.
 - и) Установите станцию для промывания глаз (станцию, оснащенную душевым шлангом), обратно на отведенное для нее место.
6. Необходимо вести учет всех результатов проверок для обеспечения соответствия используемых процедур требованиям по испытанию оборудования.

СПИСОК ЗАПАСНЫХ ЧАСТЕЙ

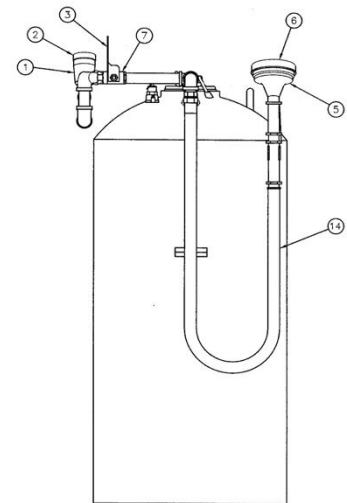
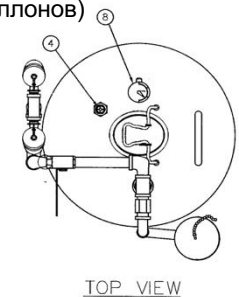
№ п/п	№ детали	ОПИСАНИЕ	№ п/п	№ детали	ОПИСАНИЕ
1	01052111A	Блок распылительных головок для промывания глаз двойным потоком, 1,5 литра (0,4 галлона) в минуту	7	00011003	Шаровой клапан из хромированной бронзы диаметром ½ дюйма
2	01052131	Съемная крышка с 20-см (8-дюймовой) цепью	8	00014314	Манометр давления воздуха
3	01052017	Нажимная пластина (модель на 19 л (5 галлонов))	9	00013038	Крышка резервуара, твердая, (модели на 19 и 49 л (5 и 13 галлонов))
	01052018	Нажимная пластина (модели на 49 и 140 л (13 и 37 галлонов))	10	01105005	Блоки ручного душевого шланга включают: самозакрывающийся зажимной клапан из хромированной латуни с распылительной насадкой, разматывающийся шланг и латунную арматуру (модели на 19 и 49 л (5 и 13 галлонов))
4	00011038	Предохранительной клапан, 125 фунтов на кв. дюйм (модели на 19 и 49 л (5 и 13 галлонов)) (с твердой крышкой резервуара)	11	01052124	Блок распылительной насадки с регулятором на 0,4 галлона в минуту
	00011075	Предохранительной клапан, 110 фунтов на кв. дюйм (модели на 140 л (37 галлонов)) (с твердой крышкой резервуара)	12	00011046	Ручной зажимной клапан (аэратор не входит)
5	01052041	Головка душевого шланга из ABS (акрилонитрил-бутадиен-стирол) (модели на 140 л (37 галлонов))	13	00014337	Запасной комплект разматывающегося шланга, красный, с латунной арматурой, 0,8 см (¼ дюйма) x 2,4 м (8 футов)
6	01052020	Съемная крышка головки душевого шланга с 25-см (10-дюймовой) цепью (модели на 140 л (37 галлонов))	14	50005000	Запасной шланг, черный, с латунной арматурой, 0,94 см (3/8 дюйма) x 2,4 м (8 футов)

ДОПОЛНИТЕЛЬНЫЕ ПРИНАДЛЕЖНОСТИ, ПОСТАВЛЯЕМЫЕ ПО ЖЕЛАНИЮ ЗАКАЗЧИКА

- 01105003 Тележка с рамой из трубчатой стали для моделей на 37,9 и 49 литров (10 и 13 галлонов)
- 01103008 Тележка, желтый ABS, для моделей на 37,9 и 49 литров (10 и 13 галлонов)
- 01110300 Тележка с рамой из трубчатой стали, для моделей на 140 литров (37 галлонов)
- 01112894 Этикетка для отметок о проведенных техосмотрах
- 01110764 Консервирующая добавка для воды Hydrosepr® (флаконы/пакет 120-240 мл (4-8 унций))



Переносная станция для промывания глаз на 49 л (13 галлонов) (показана в качестве иллюстрации)



Переносная станция для промывания глаз на 140 л (37 галлонов) (показана в качестве иллюстрации)

ПРЕДЛОЖЕНИЕ 65

ВНИМАНИЕ! Этот продукт может подвергнуть вас воздействию бисфенола А, который, как известно в штате Калифорния, вызывает врожденные дефекты или другой вред репродуктивной системе. Для получения дополнительной информации посетите сайт www.P65Warnings.ca.gov.

ГАРАНТИЙНОЕ ЗАЯВЛЕНИЕ

НАСТОЯЩИМ КОМПАНИЯ ENCON ОТКАЗЫВАЕТСЯ ОТ ВСЕХ ГАРАНТИЙНЫХ ОБЯЗАТЕЛЬСТВ, ЯВНО ВЫРАЖЕННЫХ ИЛИ ПОДРАЗУМЕВАЕМЫХ, ВКЛЮЧАЯ, КРОМЕ ПРОЧЕГО, ГАРАНТИЙНЫЕ ОБЯЗАТЕЛЬСТВА ПО ОБЕСПЕЧЕНИЮ ТОВАРНОГО СОСТОЯНИЯ, ПРИГОДНОСТИ ОБОРУДОВАНИЯ ДЛЯ ОПРЕДЕЛЕННЫХ ЦЕЛЕЙ, А ТАКЖЕ СВЯЗАННЫЕ С СОБЛЮДЕНИЕМ ПРАВ ТРЕТЬИХ СТОРОН, ЗА ИСКЛЮЧЕНИЕМ ПРЕДУСМОТРЕННЫХ НИЖЕ. Компания Encon Safety Products гарантирует, что в течение одного года со дня приобретения любых изделий, выпущенных компанией Encon, изделие не будет иметь дефектов материалов и качества изготовления в случае надлежащего использования и ухода либо чистки в нормальных условиях в соответствии с инструкциями компании Encon по эксплуатации и уходу, а также при условии правильного монтажа в соответствии с инструкциями компании Encon. В отношении изделия единственным обязательством компании Encon и исключительным возмещением для покупателя в соответствии с данной гарантией является ремонт или замена такого изделия; при условии, что:

1. компания Encon уведомлена о наличии дефекта в течение одного года со дня поставки; и
2. дефект изделия подтвержден компанией Encon.

Компания Encon требует подтверждения первичного права собственности в качестве доказательства гарантийного покрытия изделия, а также должна получить рекламацию в соответствии с данной Ограниченной гарантией в течение одного года со дня приобретения изделия.

НИ ПРИ КАКИХ УСЛОВИЯХ, НЕ ПРОТИВОРЕЧАЩИХ СОДЕРЖАНИЮ НАСТОЯЩЕГО ДОКУМЕНТА, КОМПАНИЯ ENCON НЕ НЕСЕТ ОТВЕТСТВЕННОСТИ ЗА ПОТЕРИ, УЩЕРБ ИЛИ УБЫТКИ, ПРЯМО ИЛИ КОСВЕННО ПОНЕСЕННЫЕ ВСЛЕДСТВИЕ ИСПОЛЬЗОВАНИЯ ОБОРУДОВАНИЯ СОВМЕСТНО С ДРУГИМИ ИЗДЕЛИЯМИ ИЛИ ПО ЛЮБОЙ ИНОЙ ПРИЧИНЕ, ВКЛЮЧАЯ ЛЮБОЙ КОСВЕННЫЙ, ПОБОЧНЫЙ, ОСОБЫЙ ИЛИ ИСКЛЮЧИТЕЛЬНЫЙ УЩЕРБ, КРОМЕ ОБЯЗАТЕЛЬСТВА КОМПАНИИ ENCON ОТРЕМОНТИРОВАТЬ ИЛИ ЗАМЕНИТЬ ДЕФЕКТНЫЕ ИЗДЕЛИЯ, КАК ЭТО ПРЯМО ПРЕДУСМОТРЕНО НАСТОЯЩИМ ЗАЯВЛЕНИЕМ.

На запасные части, приобретенные у компании Encon, распространяется гарантия сроком на один год со дня их поставки либо до истечения гарантийного срока на изделия, в зависимости от того, какое из событий наступит первым. Гарантия не предоставляется на изделия, модифицированные без согласия компании Encon, выданного в письменной форме. Упомянутые выше гарантийные ограничения и обязательства компании Encon также распространяются на запасные части.

Общая сумма обязательств компании Encon, вытекающая из данной гарантии (включая, но не ограничиваясь гарантийными рекламациями), независимо от юрисдикции и от того, на чем основано такое действие или рекламация: на деликте, контракте или ином, не превышает общей покупной цены приобретенных изделий.



№ документа: 01999944R
ред. С
Дата выпуска: 08/15/21



6 из 7

6825 W. Sam Houston Pkwy. N
Houston, TX 77041
1-800-AT-ENCON / 1-800-283-6266
customerservice@enconsafety.com

